

00

ORGANE MOTEUR

00

ENGINE

00

ORGAN MOTOR

252

MOTEUR M 52 S

252

ENGINE M 52 S

252

MOTOR M 52 S

UNIC

MOTEURS
ENGINE **M 52 S**
MOTORE

00	252	N° DE CATALOGUE	N° DE PLANCHE
1	2	3	4

Bloc-cylindres (5 cylindres) <i>Cylinder block (5 cylinder)</i> <i>Zylinderblock (5 Zylinder)</i>	00	01
Vilebrequin - Bielles - Pistons <i>Crankshaft - Connecting rods - Pistons</i> <i>Kurbelwelle - Pleuel - Kolben</i>	00	02
Distribution - Arbre à cames - Culbuteurs <i>Valve gear - Camshaft - Rocker arms</i> <i>Verteilung - Nockenwelle - Kipphebel</i>	00	03
Carter d'huile et pompe à huile <i>Oil sump and oil pump</i> <i>Ölwanne und Ölpumpe</i>	00	04
Filtre à huile et commande de décrassage <i>Oil filter and scale removal control</i> <i>Ölfilter und Ölkohleentferner</i>	00	05
Commande d'avance automatique et de pompe d'injection <i>Automatic advance and injection pump control</i> <i>Betätigung der automatischen Zündverstellung und der Einspritzpumpe</i>	00	06
Pompe à eau <i>Water pump</i> <i>Wasserpumpe</i>	00	07
Montage - Ventilateur - Poulies - Compresseur - Dynamo (Cabine semi-avancée VERCORS) <i>Fan - Pulleys - Compressor - Dynamo (VERCORS semi-forward cabin)</i> <i>Montage des Ventilators - Der vorderen Treibriemenscheiben - Des Kompressors - Der Lichtmaschine (VERCORS-Kurzhauber)</i>	00	08

ÉDITION 1-6-66
 EDITION 1-6-66
 AUSGABE 1-6-66

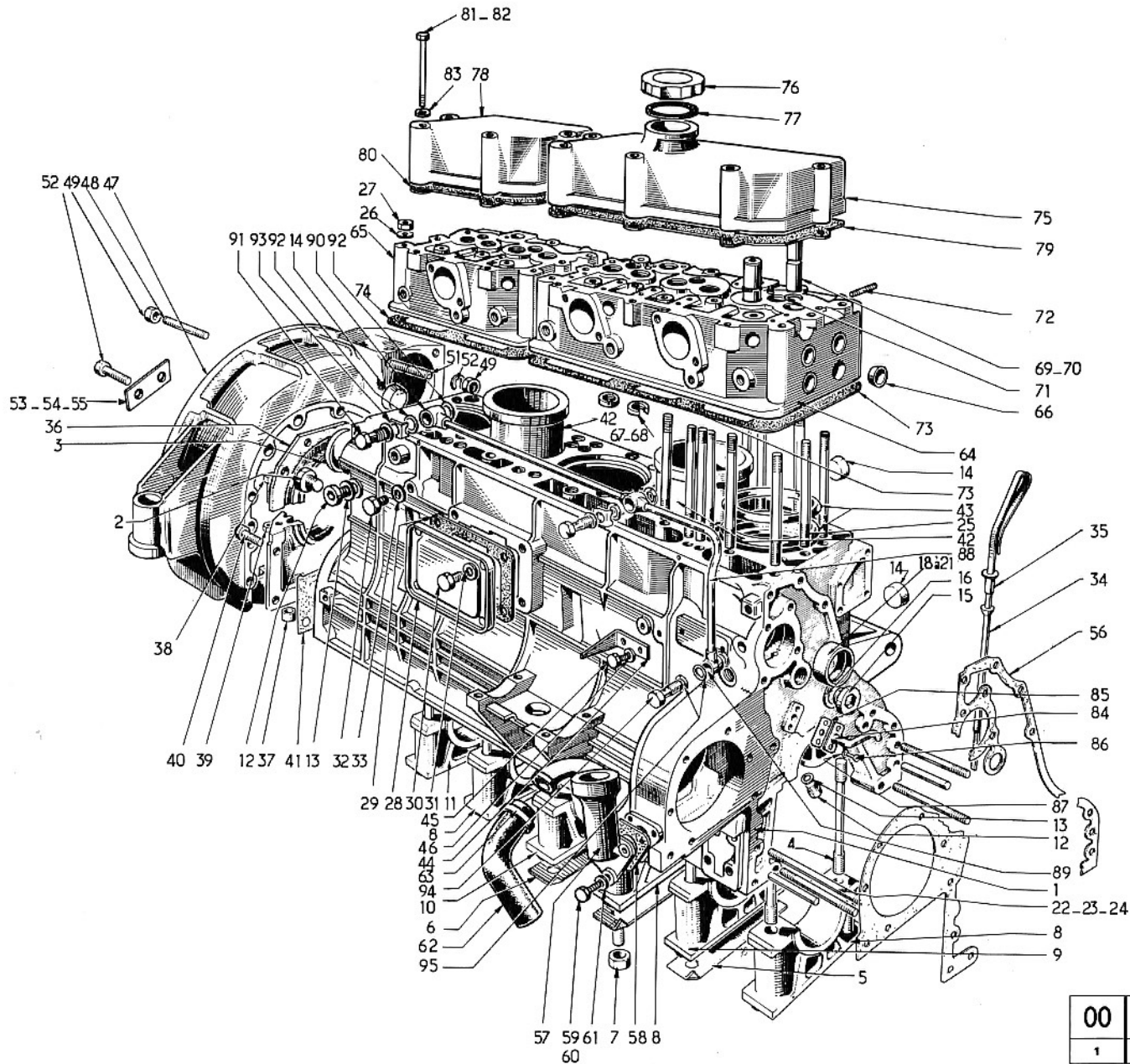
- 1** ORGANE DE BASE
 BASIC COMPONENT
 GRUNDORGAN
- 2** TYPE D'ORGANE
 COMPONENT TYPE
 ORGANTYP
- 3** N° ÉDIT. CATAL.
 CATALOGUE EDITION N°
 KATALOG-NUMMER
- 4** N° DE PLANCHE
 PLATE NUMBER
 BILD-NUMMER

00	252	N° DE CATALOGUE	N° DE PLANCHE
1	2	3	4

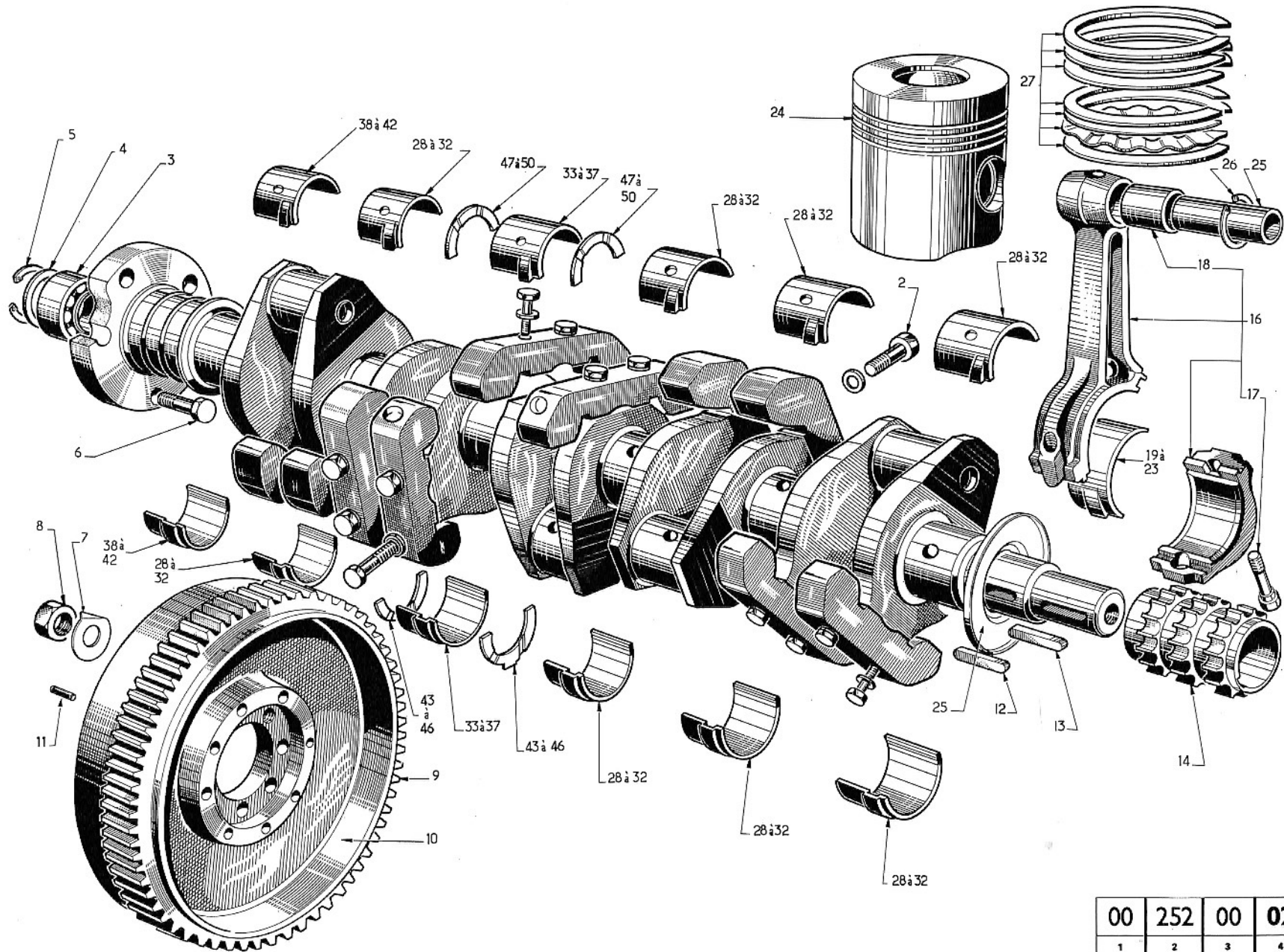
Montage - Ventilateur - Poulies - Compresseur - Dynamo (Cabine avancée VERCORS) .. <i>Fan - Pulleys - Compressor - Dynamo (VERCORS forward cabin)</i> <i>Montage des Ventilators - Der vorderen Treibriemensscheiben - Des Kompressors - Der Lichtmaschine (VERCORS-Frontlenker)</i>	00	09
Échappement (Cabine semi-avancée VERCORS)..... <i>Exhaust (VERCORS semi-forward cabin)</i> <i>Auspuff (VERCORS-Kurzhauber)</i>	00	10
Échappement (Cabine avancée VERCORS) <i>Exhaust (VERCORS forward cabin)</i> <i>Auspuff (VERCORS-Frontlenker)</i>	00	11
Admission d'air (Cabine semi-avancée VERCORS) <i>Air intake (VERCORS semi-forward cabin)</i> <i>Lufteinlass (VERCORS-Kurzhauber)</i>	00	12
Admission d'air (Cabine avancée VERCORS) <i>Air intake (VERCORS forward cabin)</i> <i>Lufteinlass (VERCORS-Frontlenker)</i>	00	13
Refroidissement (Cabine semi-avancée VERCORS) <i>Cooling (VERCORS semi-forward cabin)</i> <i>Kühlung (VERCORS-Kurzhauber)</i>	00	14
Refroidissement (Cabine avancée VERCORS) <i>Cooling (VERCORS forward cabin)</i> <i>Kühlung (VERCORS-Frontlenker)</i>	00	15
Alimentation combustible (Cabine semi-avancée VERCORS) <i>Gas oil supply (VERCORS semi-forward cabin)</i> <i>Gas-öl-Versorgung (VERCORS-Kurzhauber)</i>	00	16

00	252	N° DE CATALOGUE	N° DE PLANCHE
1	2	3	4

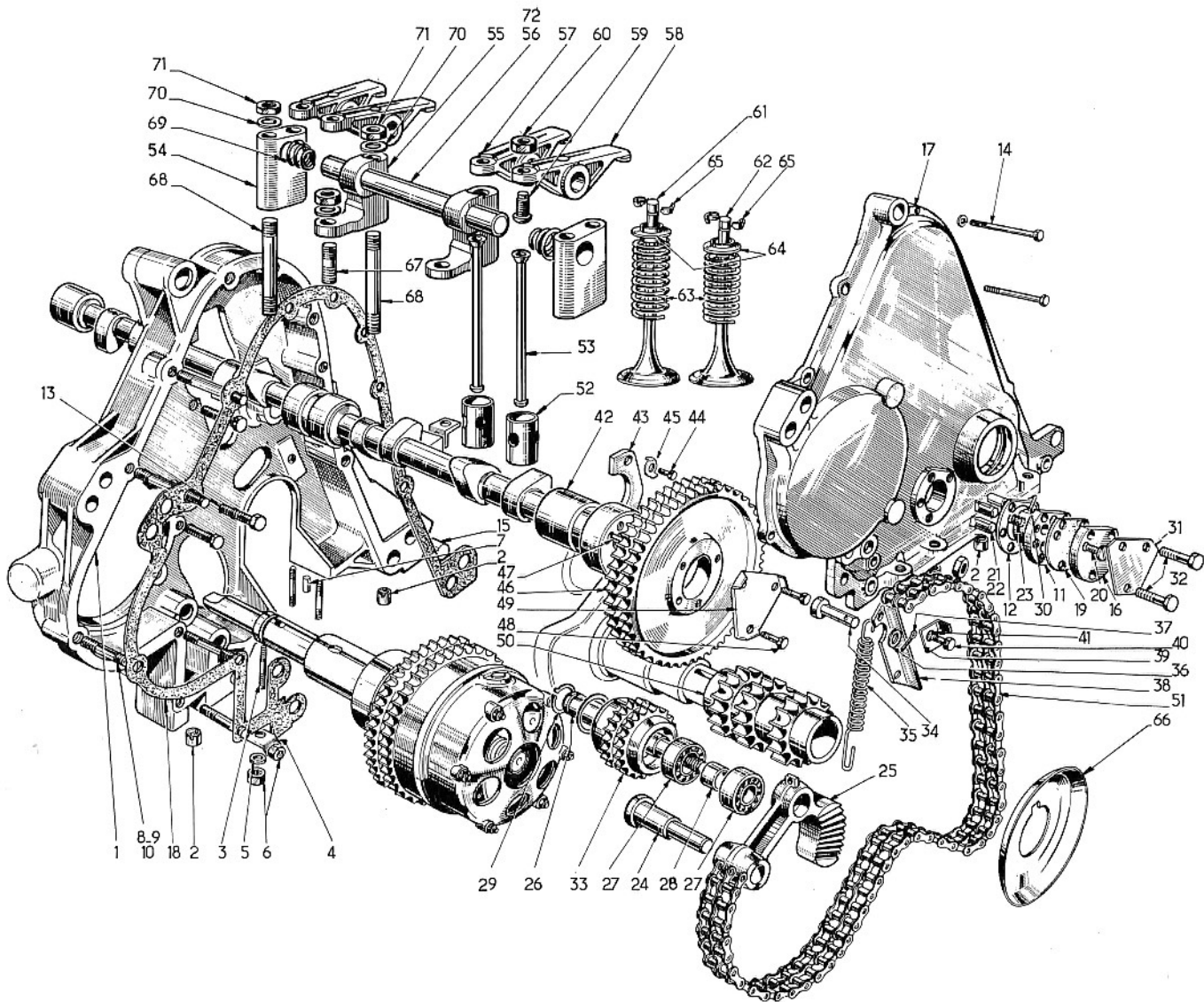
Alimentation combustible (Cabine avancée VERCORS)	00	17
<i>Gas oil supply (VERCORS forward cabin)</i>		
<i>Gas-öl-Versorgung (VERCORS-Frontlenker)</i>		
Installation pompe d'injection et tubes (Cabine semi-avancée et cabine avancée VERCORS)	00	18
<i>Installation of injection pump and tubes (VERCORS semi-forward & forward cabin)</i>		
<i>Einbau der Einspritzpumpe und Rohre (VERCORS-Kurzhauber und -Frontlenker)</i>		
Fixation moteur (Cabine semi-avancée VERCORS)	00	19
<i>Engine mounting (VERCORS semi-forward cabin)</i>		
<i>Motoraufhängung (VERCORS-Kurzhauber)</i>		
Fixation moteur (Cabine avancée VERCORS)	00	20
<i>Engine mounting (VERCORS forward cabin)</i>		
<i>Motoraufhängung (VERCORS-Frontlenker)</i>		
Accélération et commande de stop (Cabine semi-avancée VERCORS)	00	21
<i>Acceleration and engine cut-off control (VERCORS semi-forward cabin)</i>		
<i>Gasgestänge und Bremsbetätigung (VERCORS-Kurzhauber)</i>		
Accélération et commande de stop (Cabine avancée VERCORS)	00	22
<i>Acceleration and engine cut-off control (VERCORS forward cabin)</i>		
<i>Gasgestänge und Bremsbetätigung (VERCORS-Kurzhauber)</i>		



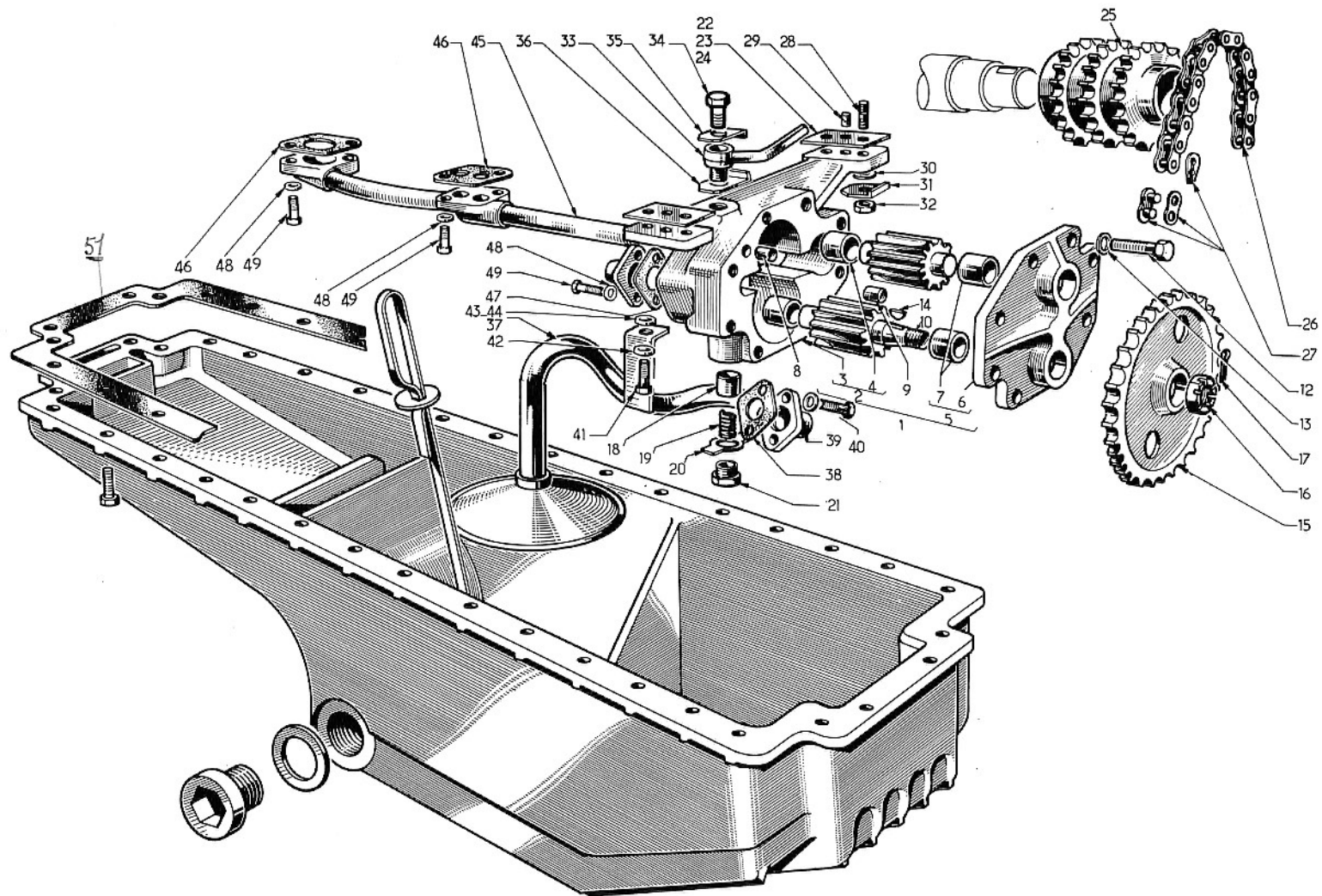
00	252	00	01
1	2	3	4



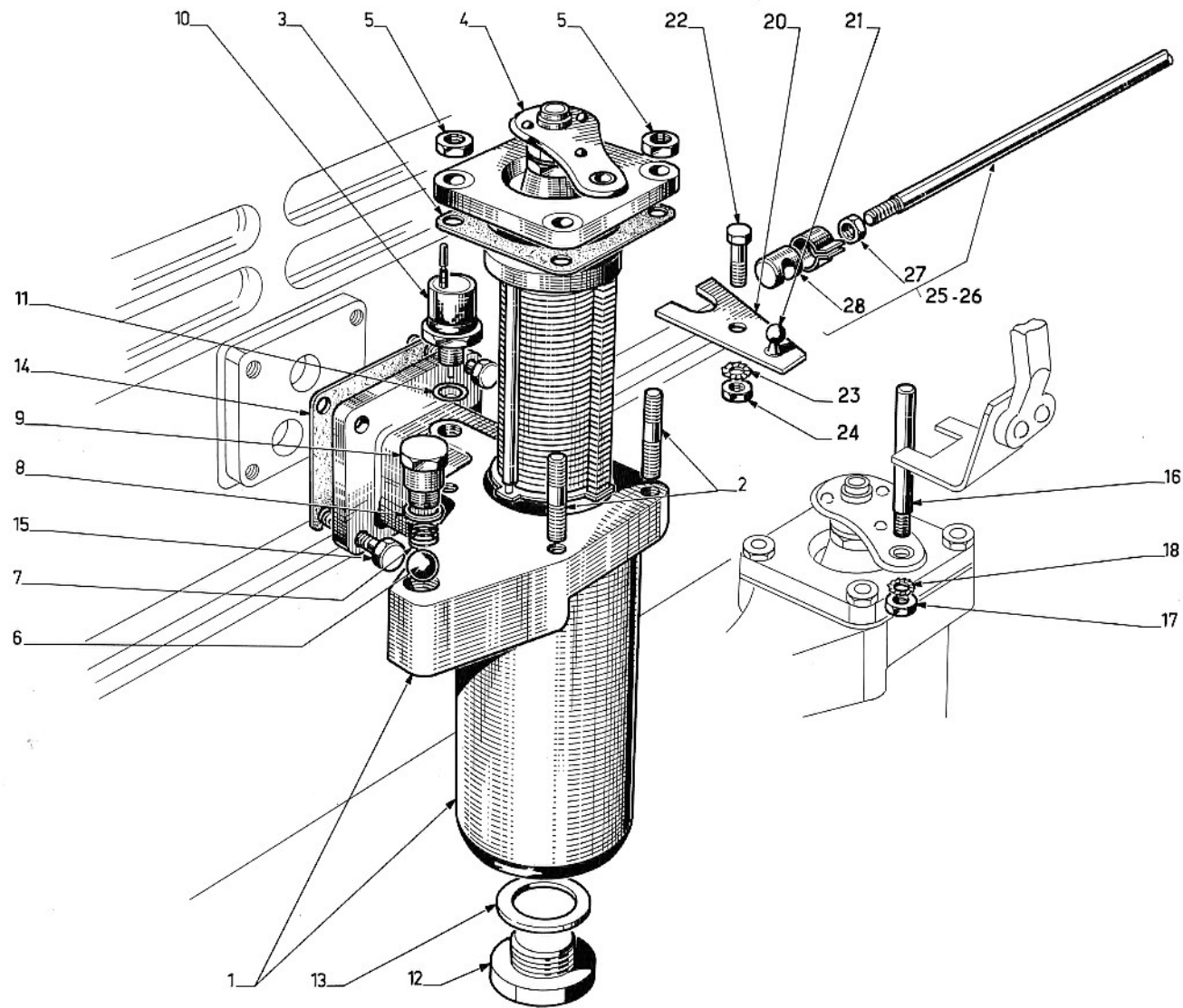
00	252	00	02
1	2	3	4



00	252	00	03
1	2	3	4



00	252	00	04
1	2	3	4



00	252	00	05
1	2	3	4

00	252	00	06
1	2	3	4

DESIGNATION PLANCHE : SE RÉFÉRER AUX PAGES "SOMMAIRE"

PLATE DESIGNATION : REFER TO FLYLEAF

BILDBESCHRIFTUNG : SIEHE VORSATZBLÄTTER



5	6	7	8
1	225593	1	
2	211651	1	
3	204002	1	
4	204003	1	
5	213427	1	
6	211645	1	
7	211752	1	
8	250796	1	
9	205752	1	
10	211807	3	
11	211613	1	
12	802573	3	
13	205746	1	
14	219312	1	
15	850020	1	
16	211644	1	
17	802607	6	
18	224562	1	
19	294339	1	
20	520052	6	
21	801352	6	
22	299376	1	
23	299378	1	
24	217235	2	
25	206210	2	
26	206212	2	
27	224936	1	
28	226684	1	
29	211805	2	
30	211647	1	
31	294669	1	
32	211646	1	

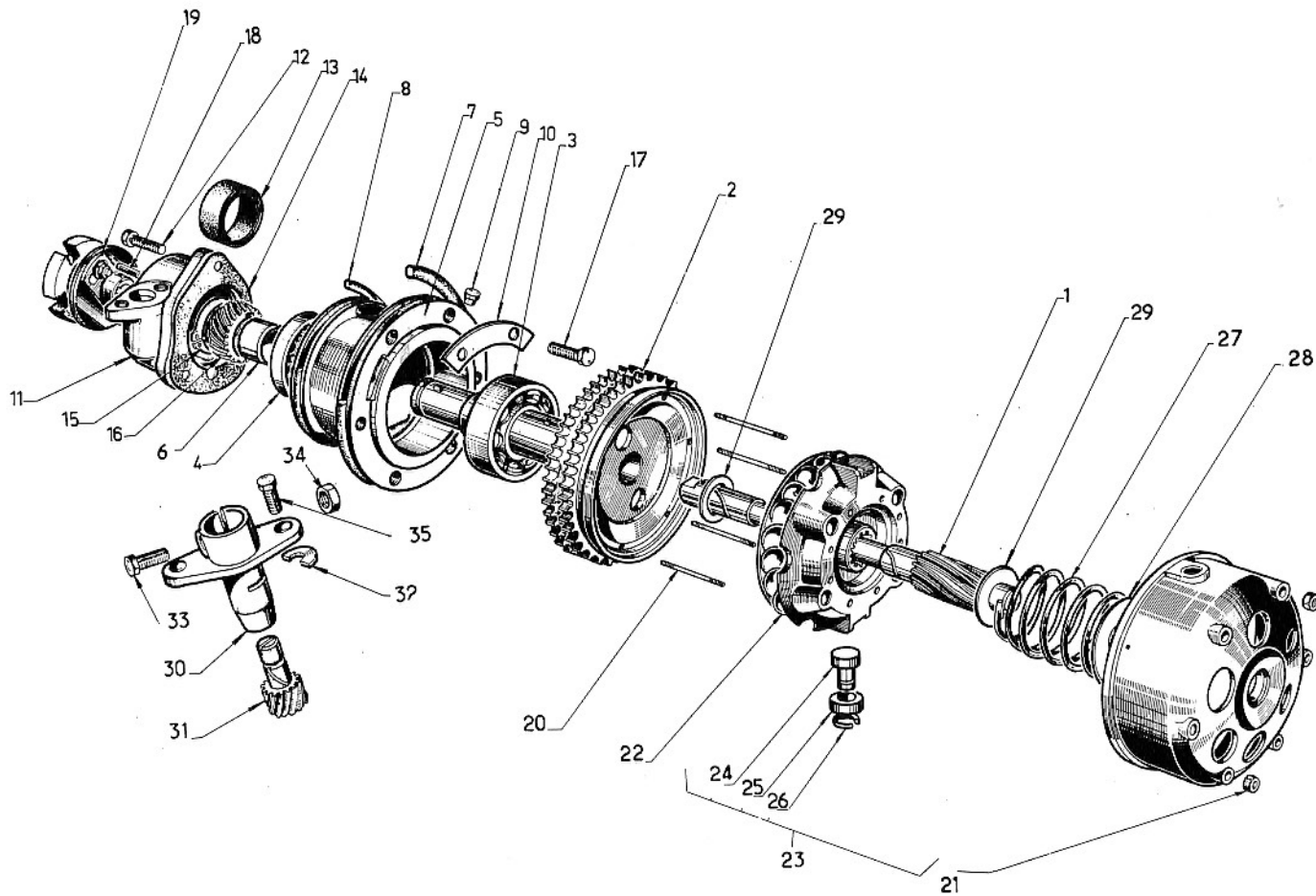
5	6	7	8
33	802578	1	
34	801010	1	
35	802573	2	

5	6	7	8
---	---	---	---

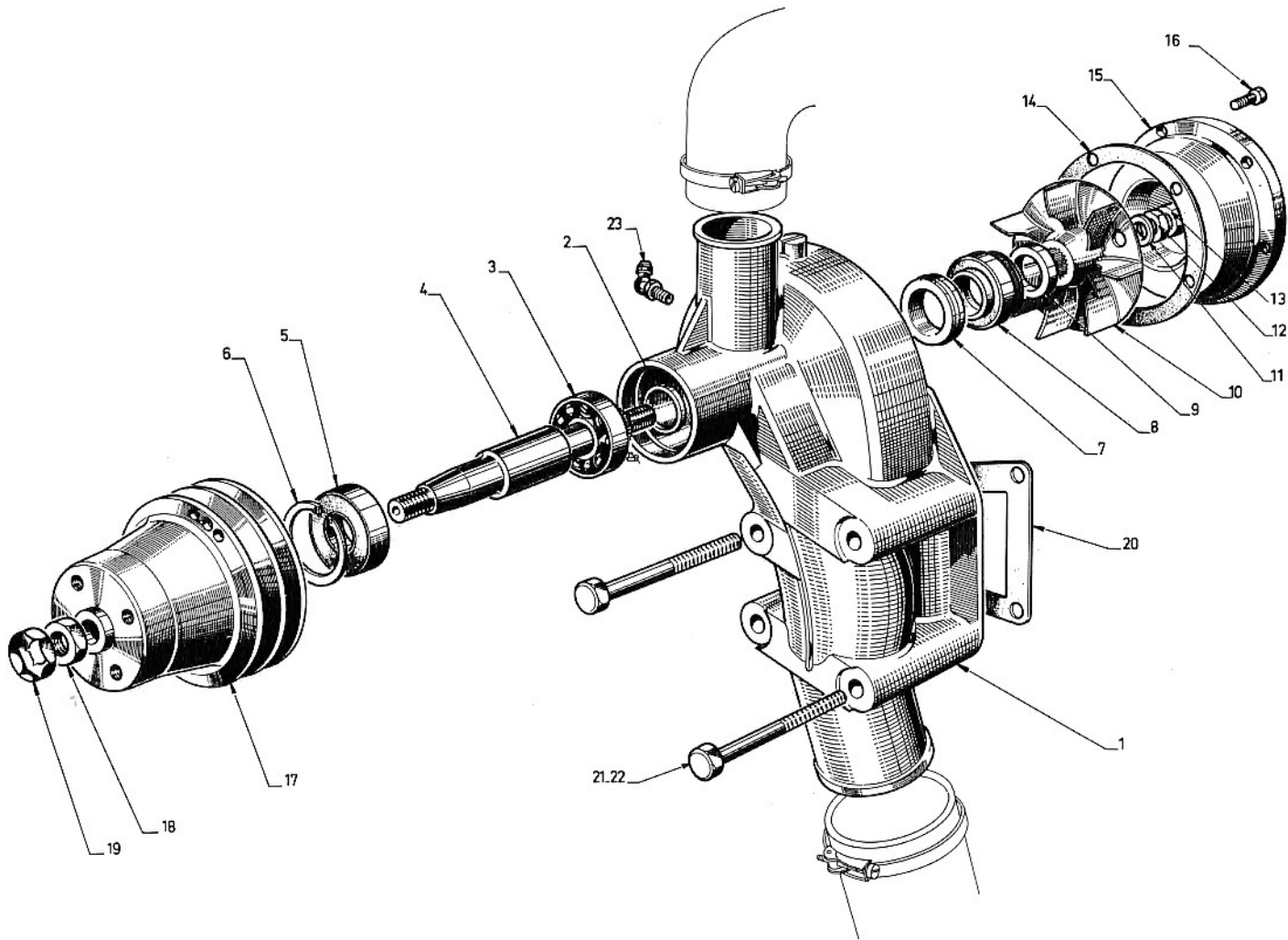
5	6	7	8
---	---	---	---

1	ORGANE DE BASE	BASIC COMPONENT	GRUND-ORGAN
2	TYPE D'ORGANE	COMPONENT TYPE	ORGANTYP.
3	N° ÉDITION	CATAL. EDITION NUMBER	NUMMER DER AUSGABE
4	N° PLANCHE	PLATE NUMBER	BILD Nr.

5	REPÈRE	MARKING	KENNZIFFER
6	N° PIÈCE	PART N°	TEIL. Nr.
7	QUANTITÉ	QUANTITY	MENGE
8	CODE OBSERVATIONS	CODE OF OBSERV.	ANMERKUNGEN KODE



00	252	00	06
1	2	3	4



00	252	00	07
1	2	3	4



DÉSIGNATION PLANCHE : SE RÉFÉRER AUX PAGES "SOMMAIRE"

PLATE DESIGNATION : REFER TO FLYLEAF

BILDBESCHRIFTUNG : SIEHE VORSATZBLÄTTER

00	252	00	07
1	2	3	4

5	6	7	8	
1	219835	1		
2	217306	1		
3	204018	1		
4	218967	1		
5	204029	1		
6	850537	1		
7	219151	1		
8	225614	1		
9	218968	1		
10	219580	1		
11	815039	1		
12	400010	1		
13	414887	1		
14	218964	1		
15	219581	1		
16	400121	5		
17	219720	1		
18	400040	1		
19	414896	1		
20	219616	1		
21	803201	2		
23	410506	1		
999	293492	1		

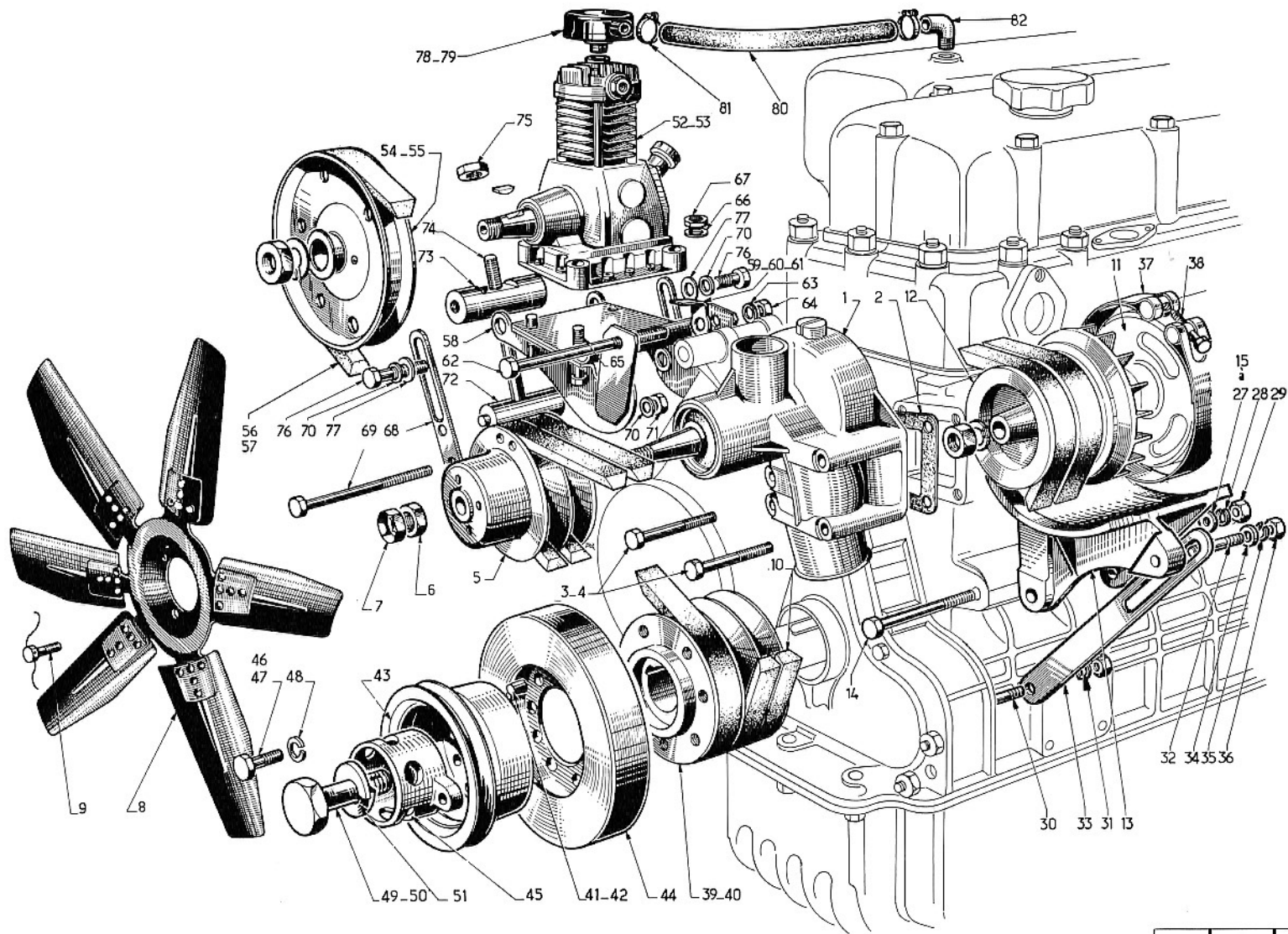
5	6	7	8	
---	---	---	---	--

5	6	7	8	
---	---	---	---	--

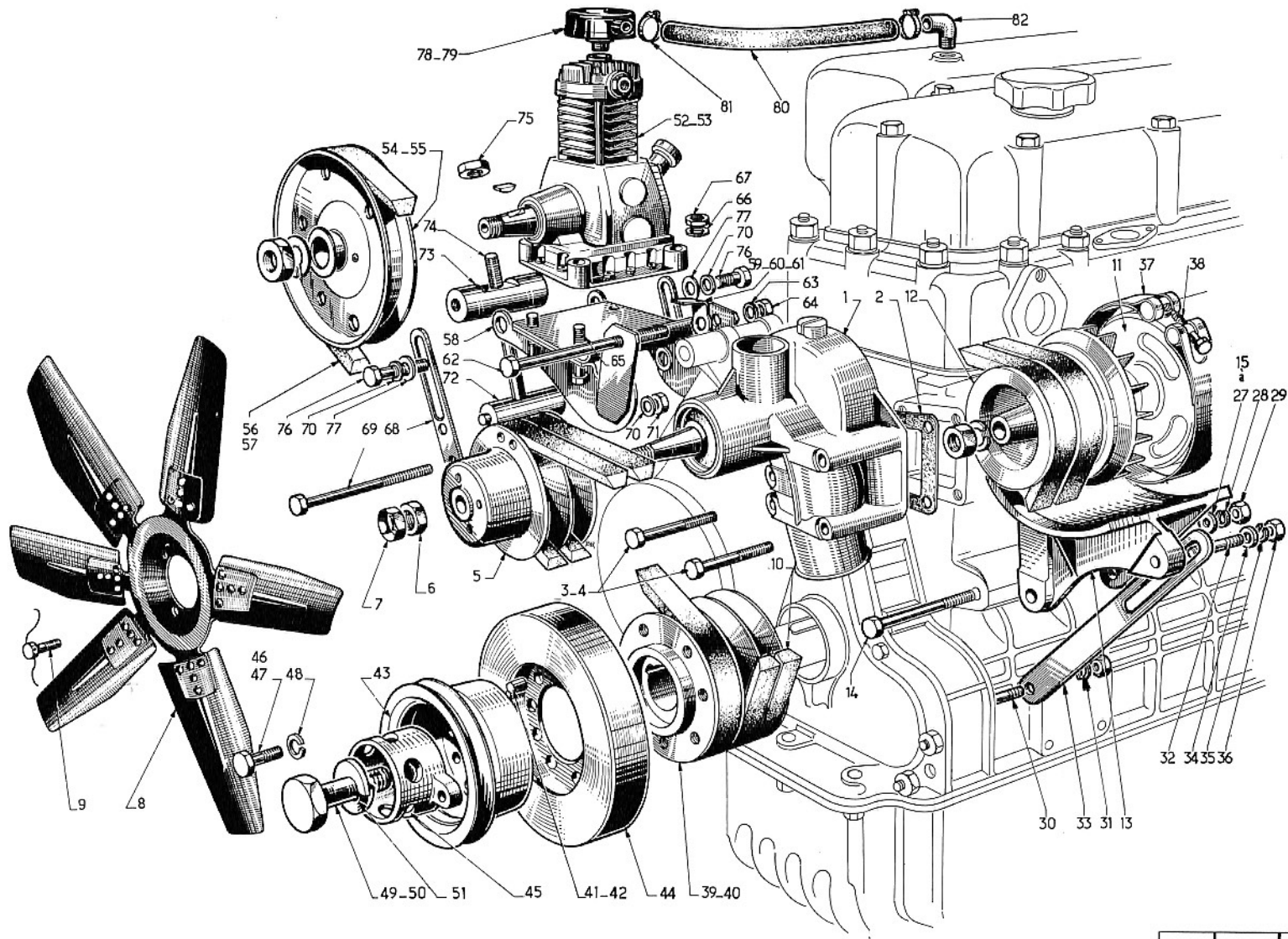
5	6	7	8	
---	---	---	---	--

1	ORGANE DE BASE	BASIC COMPONENT	GRUND-ORGAN
2	TYPE D'ORGANE	COMPONENT TYPE	ORGANTYP.
3	N° ÉDITION	CATAL. EDITION NUMBER	NUMMER DER AUSGABE
4	N° PLANCHE	PLATE NUMBER	BILD Nr.

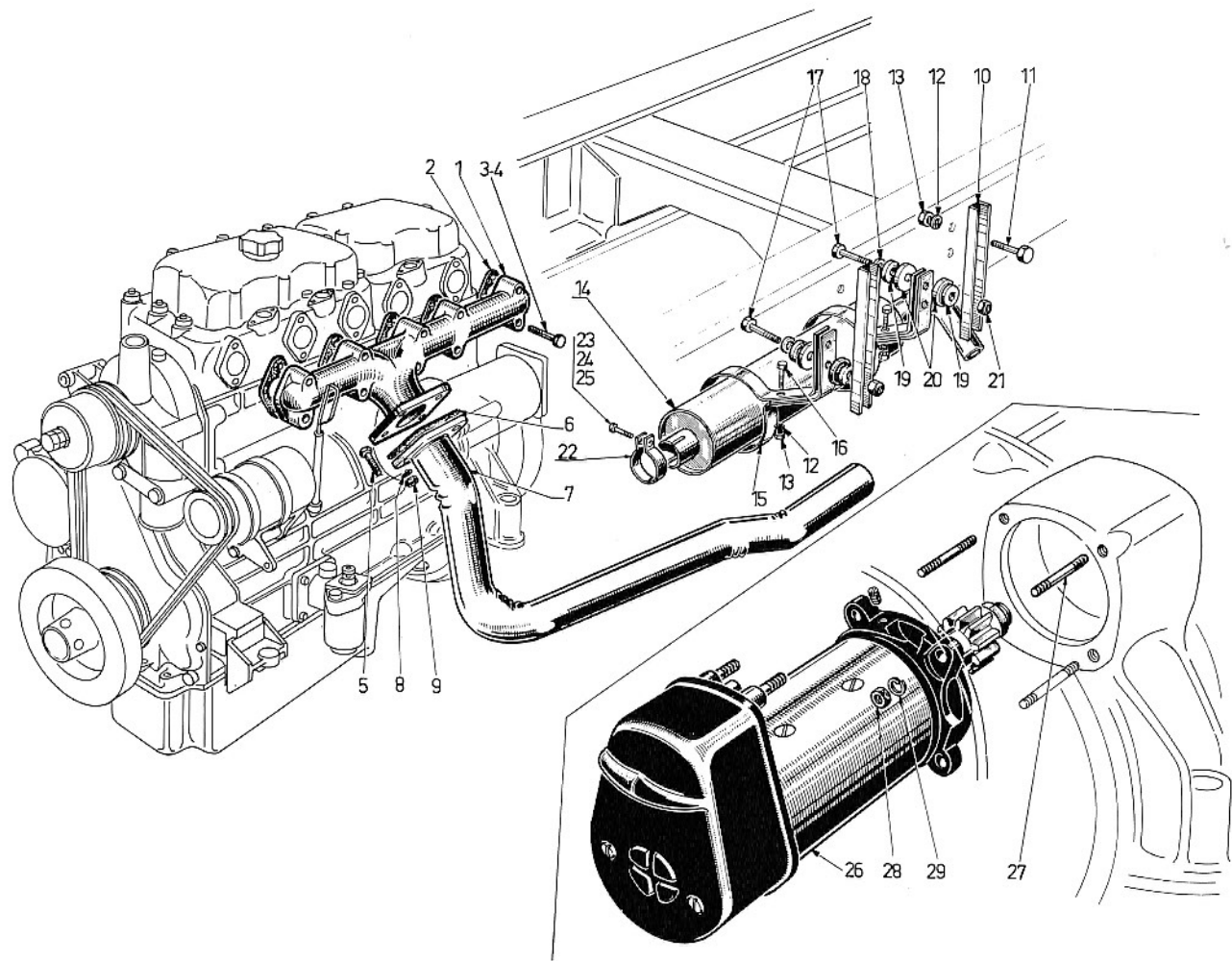
5	REPÈRE	MARKING	KENNZIFFER
6	N° PIÈCE	PART N°	TEIL. Nr.
7	QUANTITÉ	QUANTITY	MENGE
8	CODE OBSERVATIONS	CODE OF OBSERV.	ANMERKUNGEN KODE



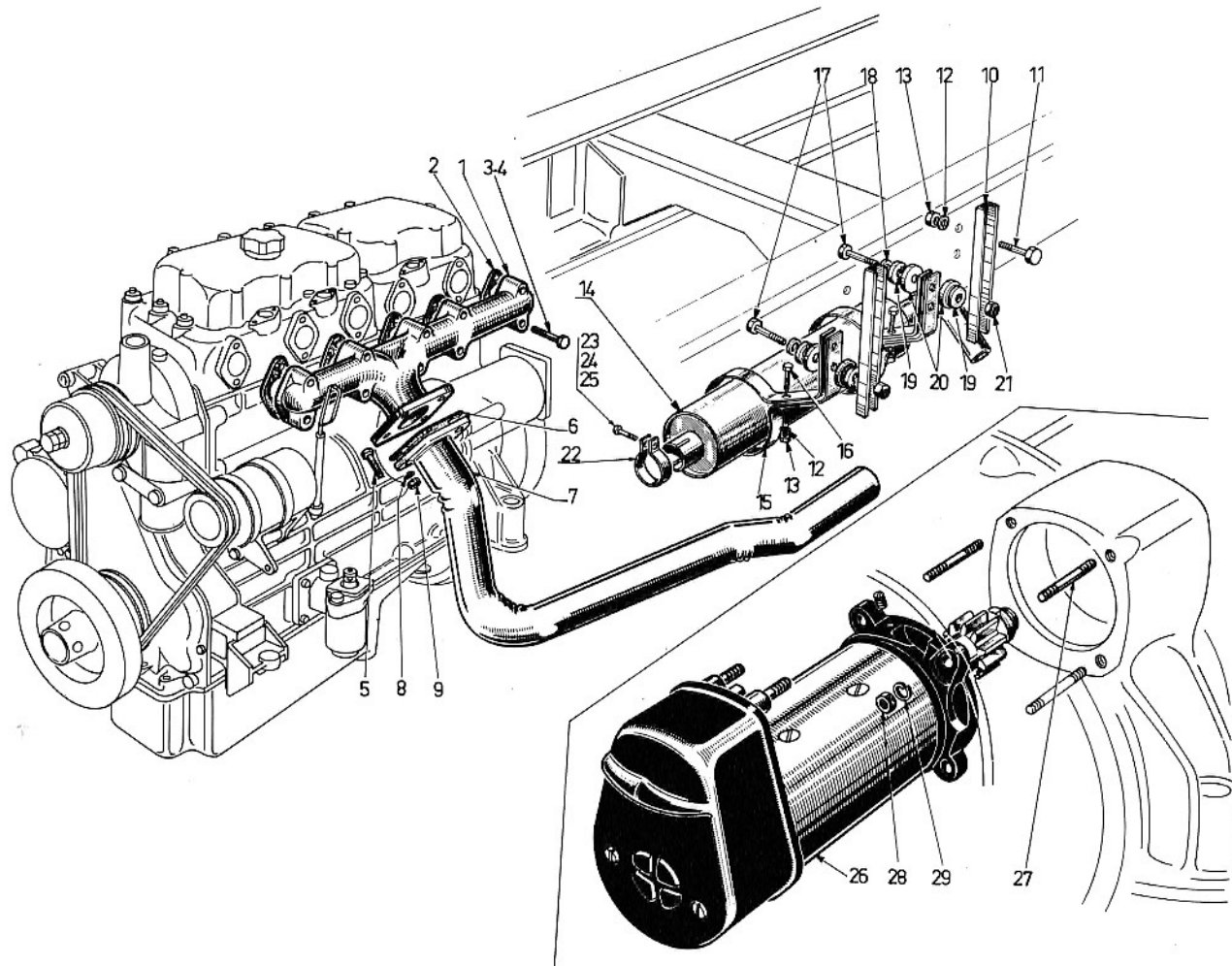
00	252	00	08
1	2	3	4



00	252	00	09
1	2	3	4



00	252	00	10
1	2	3	4



00	252	00	11
1	2	3	4



DÉSIGNATION PLANCHE : SE RÉFÉRER AUX PAGES "SOMMAIRE"

PLATE DESIGNATION : REFER TO FLYLEAF

BILDBESCHRIFTUNG : SIEHE VORSATZBLÄTTER

00	252	00	11
1	2	3	4

5	6	7	8	
1	214265	1		
2	205696	5		
3	225427	4		
4	225428	6		
5	803151	4		
6	208766	1		
7	291235	1		
8	815225	4		
9	801012	4		
10	219975	2		
11	803147	4		
12	815225	6		
13	801012	6		
14	291108	1		
15	219974	2		
16	803149	2		
17	224265	4		
18	815041	4		
19	207621	8		
20	207622	8		
21	801354	4		
22	224807	1		
23	802607	1		
24	815224	1		
25	801011	1		
26	207143	1		
27	520040	3		
28	815225	3		
29	801012	3		

5	6	7	8	
---	---	---	---	--

5	6	7	8	
---	---	---	---	--

5	6	7	8	
---	---	---	---	--

1	ORGANE DE BASE	BASIC COMPONENT	GRUND-ORGAN
2	TYPE D'ORGANE	COMPONENT TYPE	ORGANTYP.
3	N° ÉDITION	CATAL. EDITION NUMBER	NUMMER DER AUSGABE
4	N° PLANCHE	PLATE NUMBER	BILD Nr.

5	REPÈRE	MARKING	KENNZIFFER
6	N° PIÈCE	PART N°	TEIL. Nr.
7	QUANTITÉ	QUANTITY	MENGE
8	CODE OBSERVATIONS	CODE OF OBSERV.	ANMERKUNGEN KODE

00	252	00	12
1	2	3	4

DÉSIGNATION PLANCHE : SE RÉFÉRER AUX PAGES "SOMMAIRE"
 PLATE DESIGNATION : REFER TO FLYLEAF
 BILDBESCHRIFTUNG : SIEHE VORSATZBLÄTTER



5	6	7	8
1	294340	1	
2	802573	1	
3	815303	1	
4	801010	1	
5	251358	1	
6	95358	1	
7	275293	1	
8	275291	1	
9	210492	1	
10	210493	1	
11	275292	1	
12	291119	1	
13	802608	2	
14	801012	2	
15	802729	1	
16	815225	1	
17	801014	1	
18	211902	2	
19	801011	2	
20	801704	2	
21	212355	2	
22	404639	2	
23	815225	2	
24	226232	1	
25	657743	1	
26	802621	2	
27	802609	3	
28	802624	1	
29	815004	6	
30	250784	1	
31	250322	2	
32	225608	1	

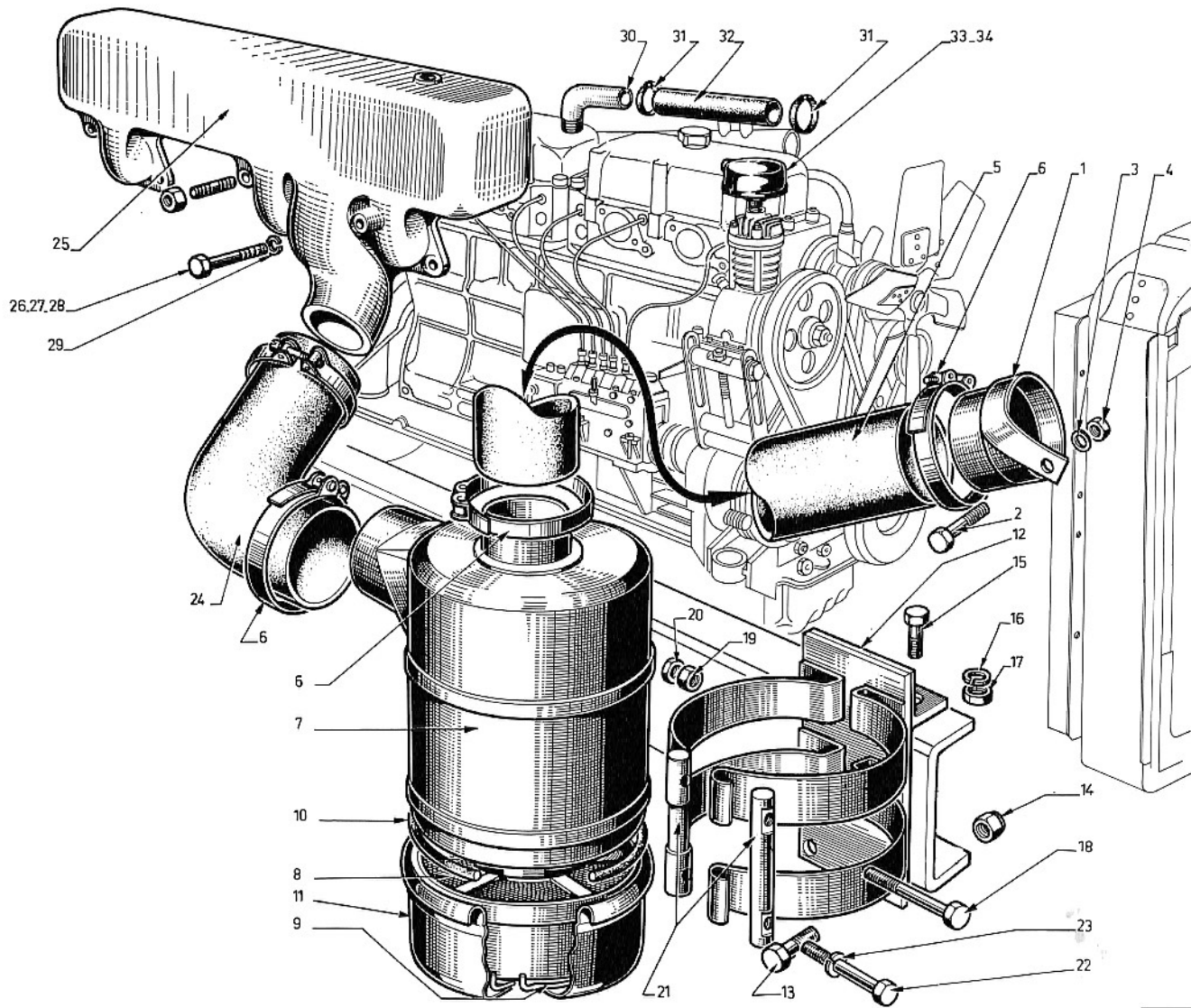
5	6	7	8
33	223695	1	161
34	223015	1	162

5	6	7	8
---	---	---	---

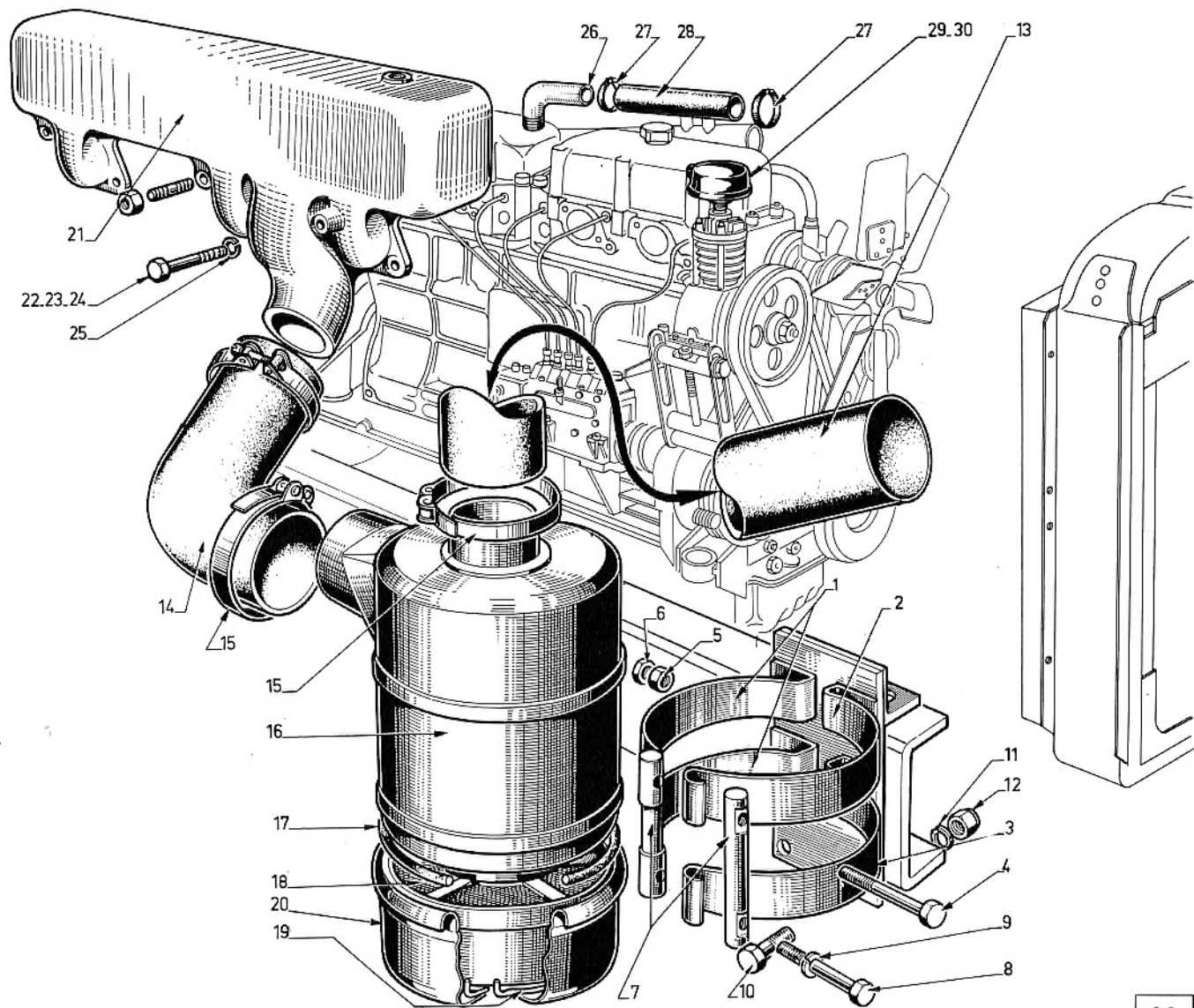
5	6	7	8
---	---	---	---

1	ORGANE DE BASE	BASIC COMPONENT	GRUND-ORGAN
2	TYPE D'ORGANE	COMPONENT TYPE	ORGANTYP.
3	N° ÉDITION	CATAL. EDITION NUMBER	NUMMER DER AUSGABE
4	N° PLANCHE	PLATE NUMBER	BILD Nr.

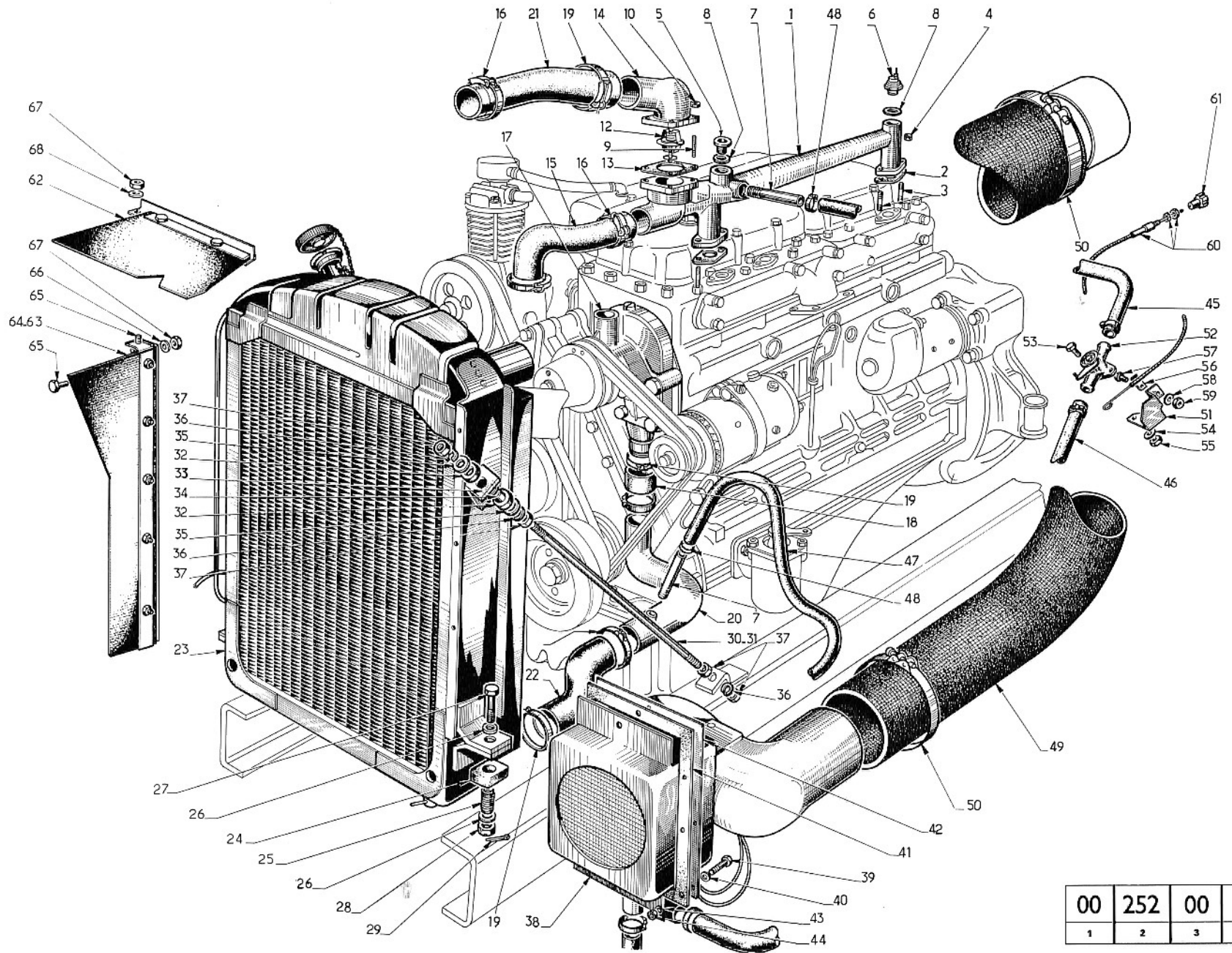
5	REPÈRE	MARKING	KENNZIFFER
6	N° PIÈCE	PART N°	TEIL. Nr.
7	QUANTITÉ	QUANTITY	MENGE
8	CODE OBSERVATIONS	CODE OF OBSERV.	ANMERKUNGEN KODE



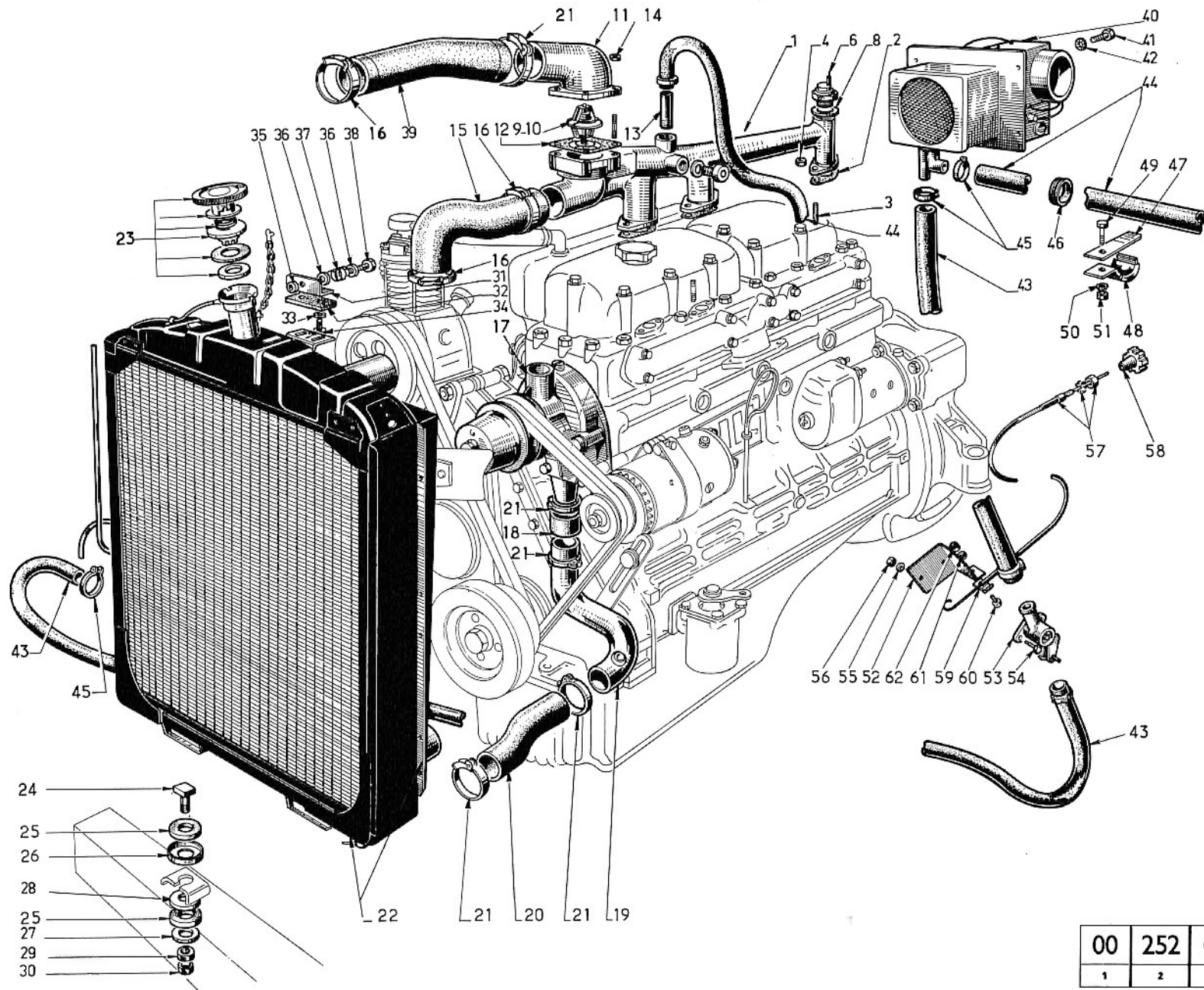
00	252	00	12
1	2	3	4



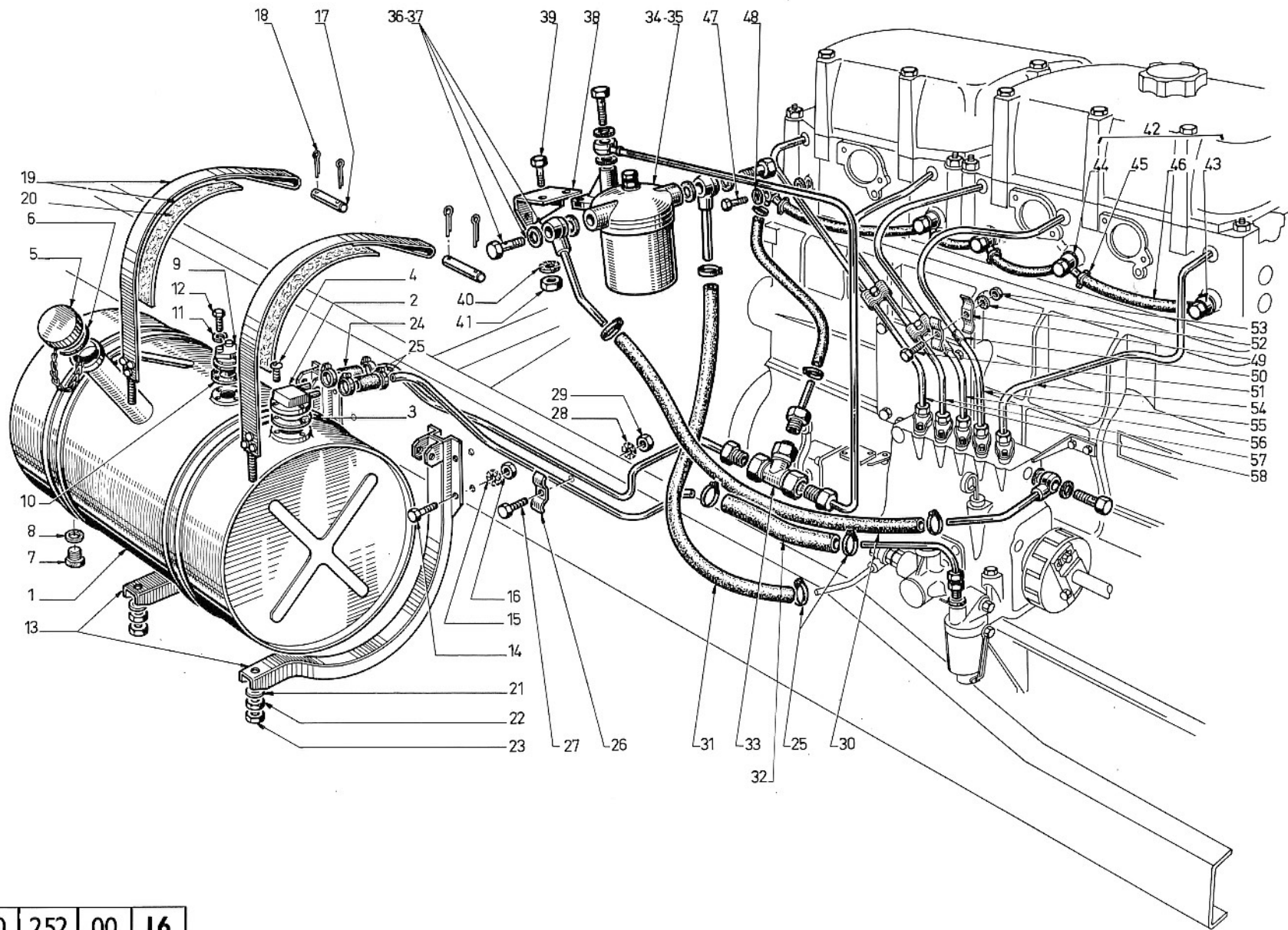
00	252	00	13
1	2	3	4



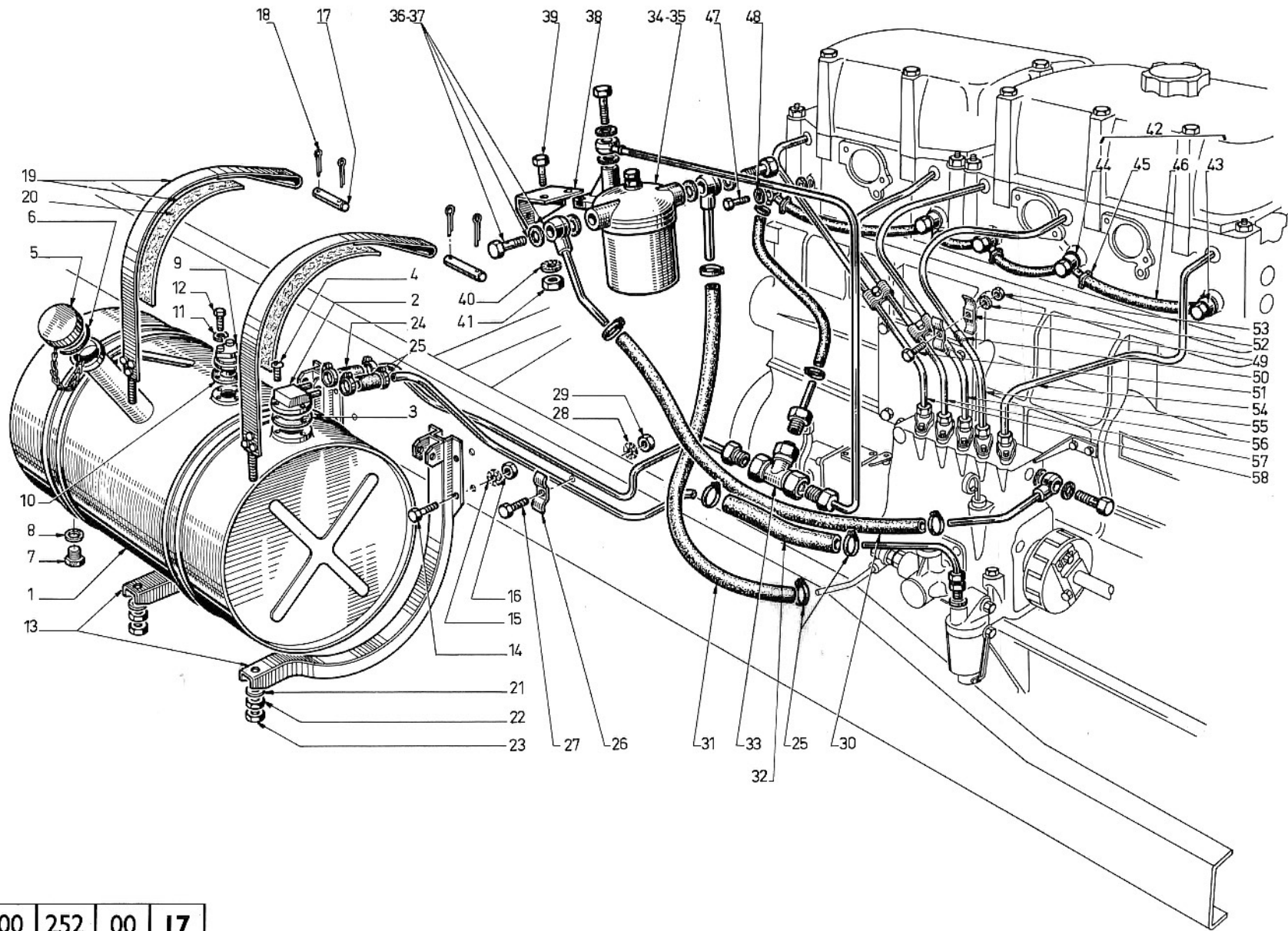
00	252	00	14
1	2	3	4



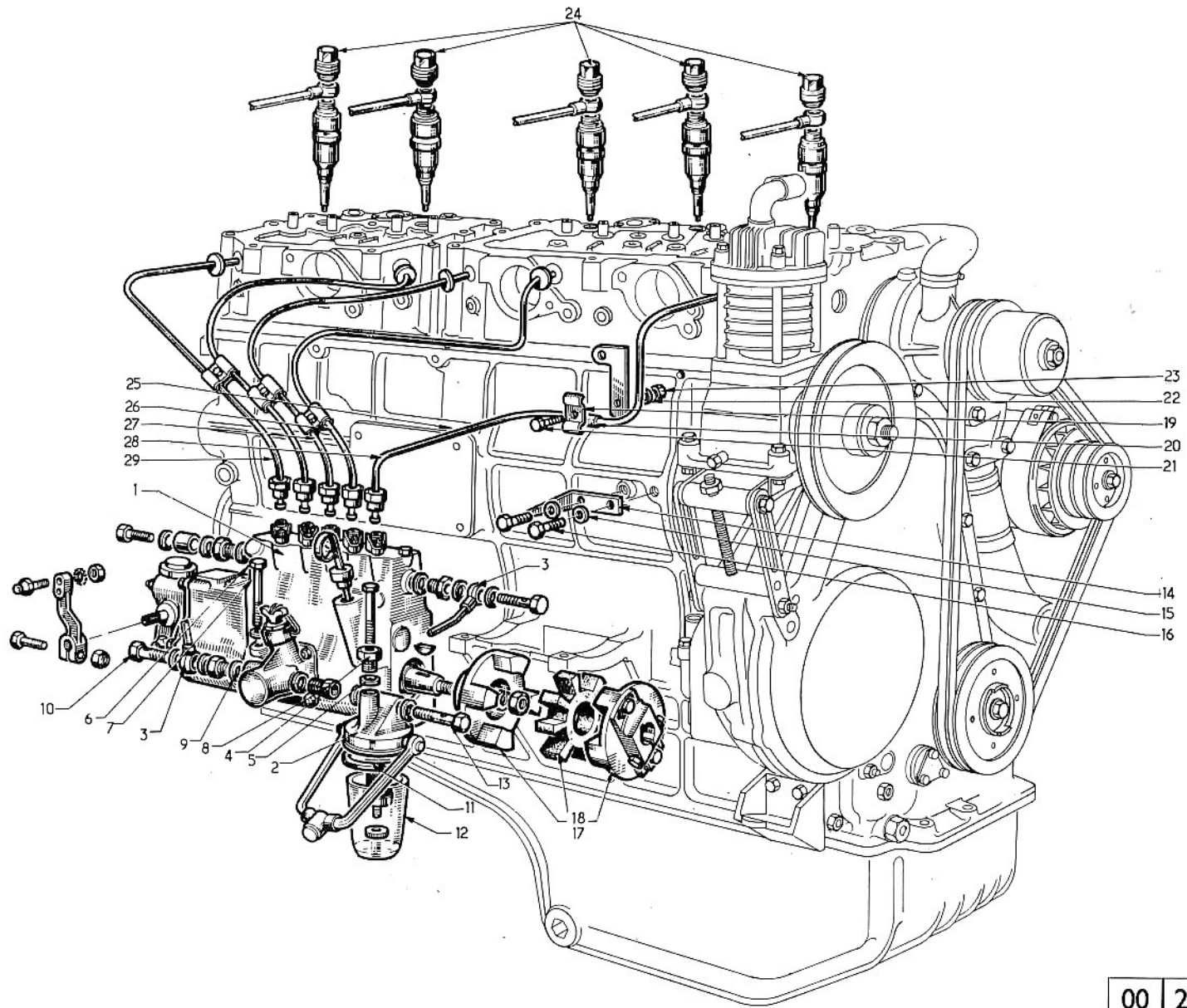
00	252	00	15
1	2	3	4



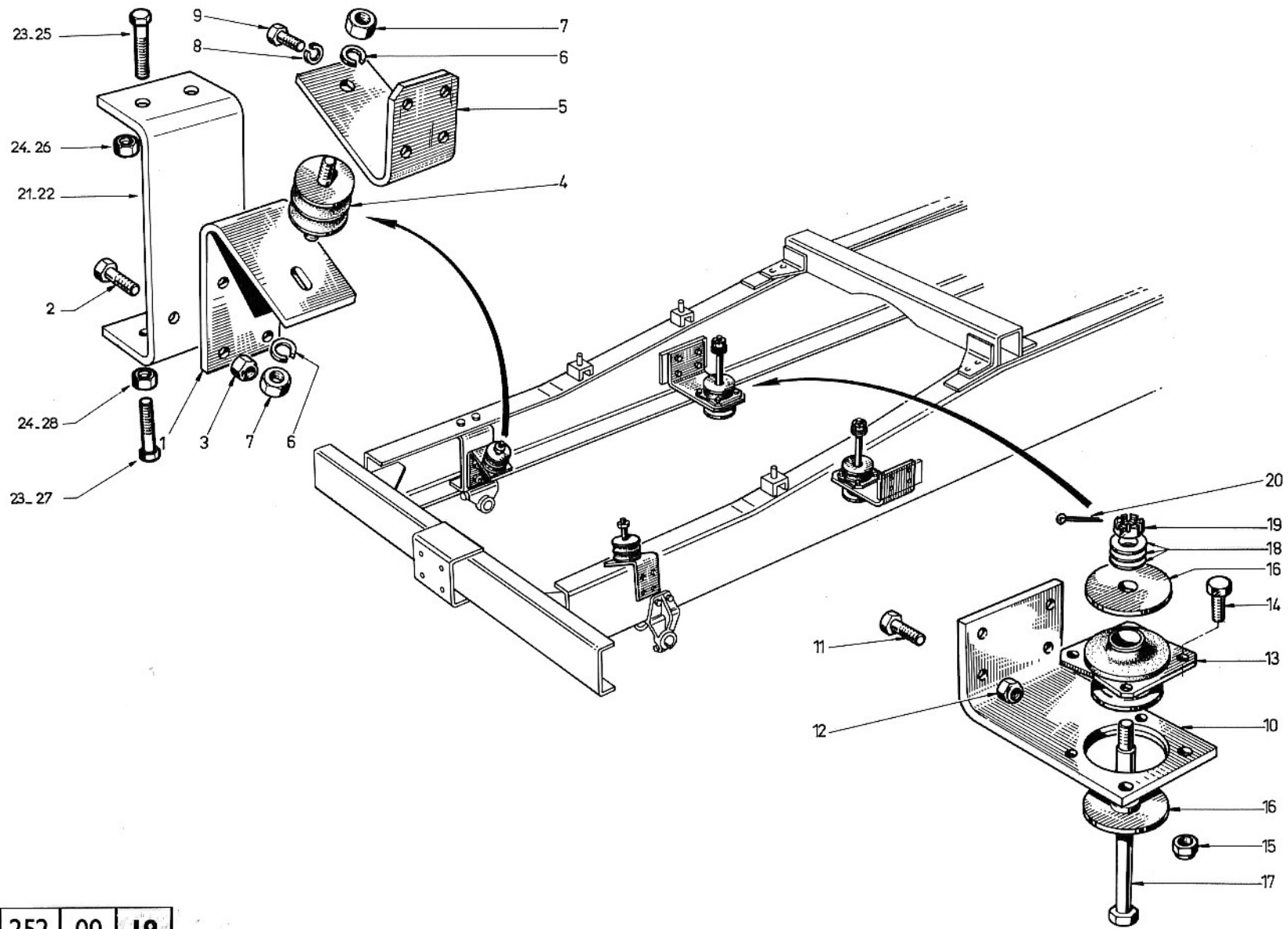
00	252	00	16
1	2	3	4



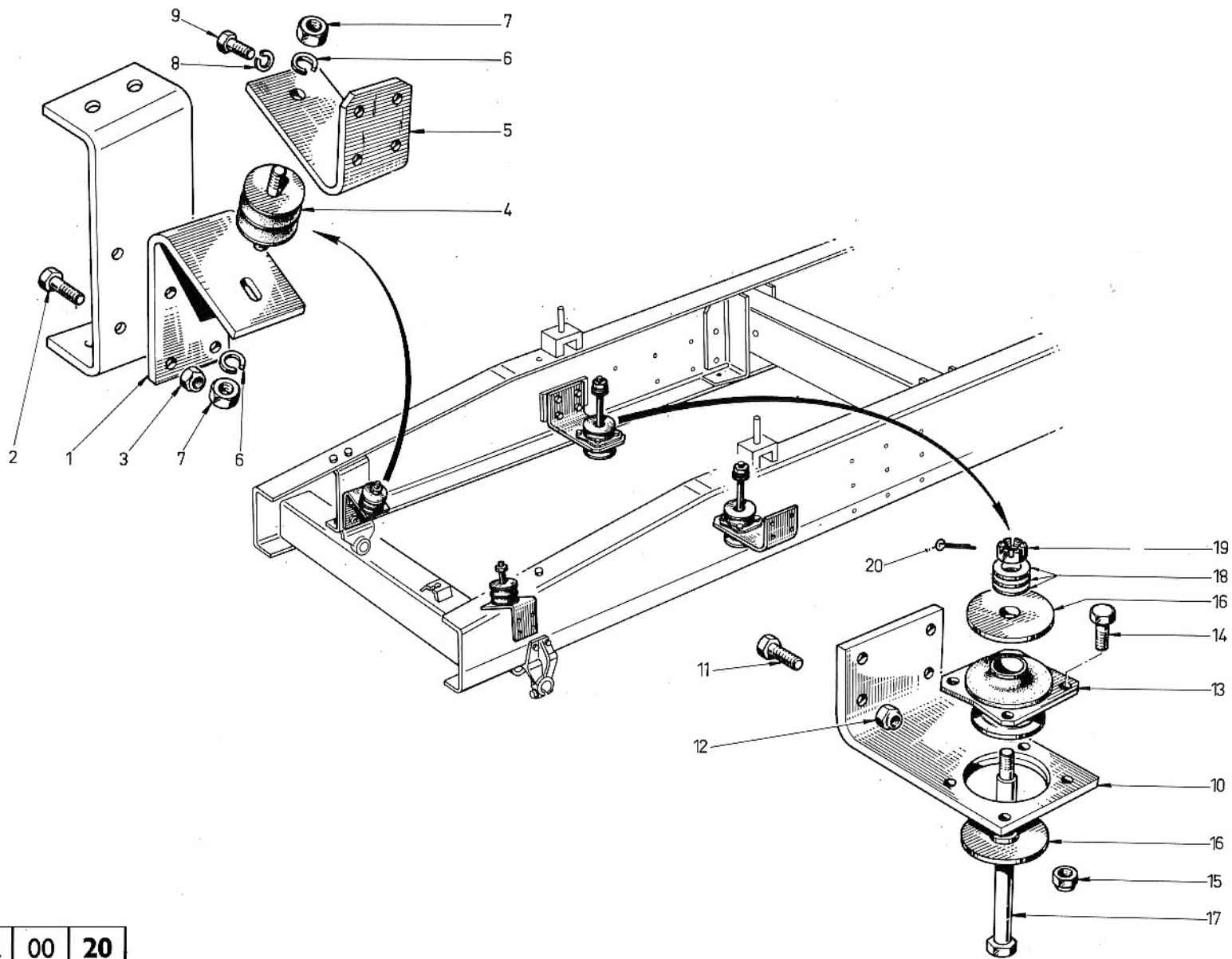
00	252	00	17
1	2	3	4



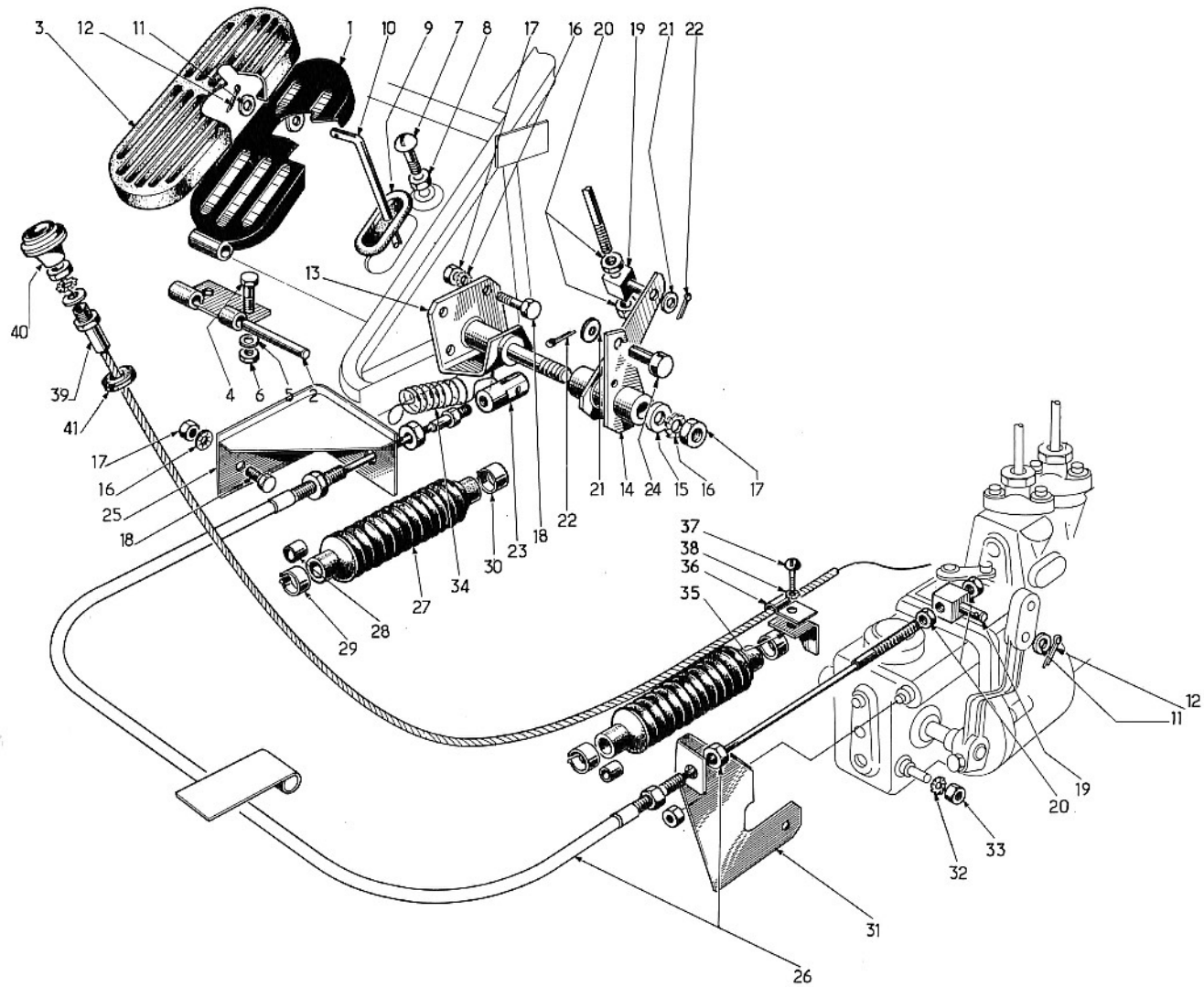
00	252	00	18
1	2	3	4



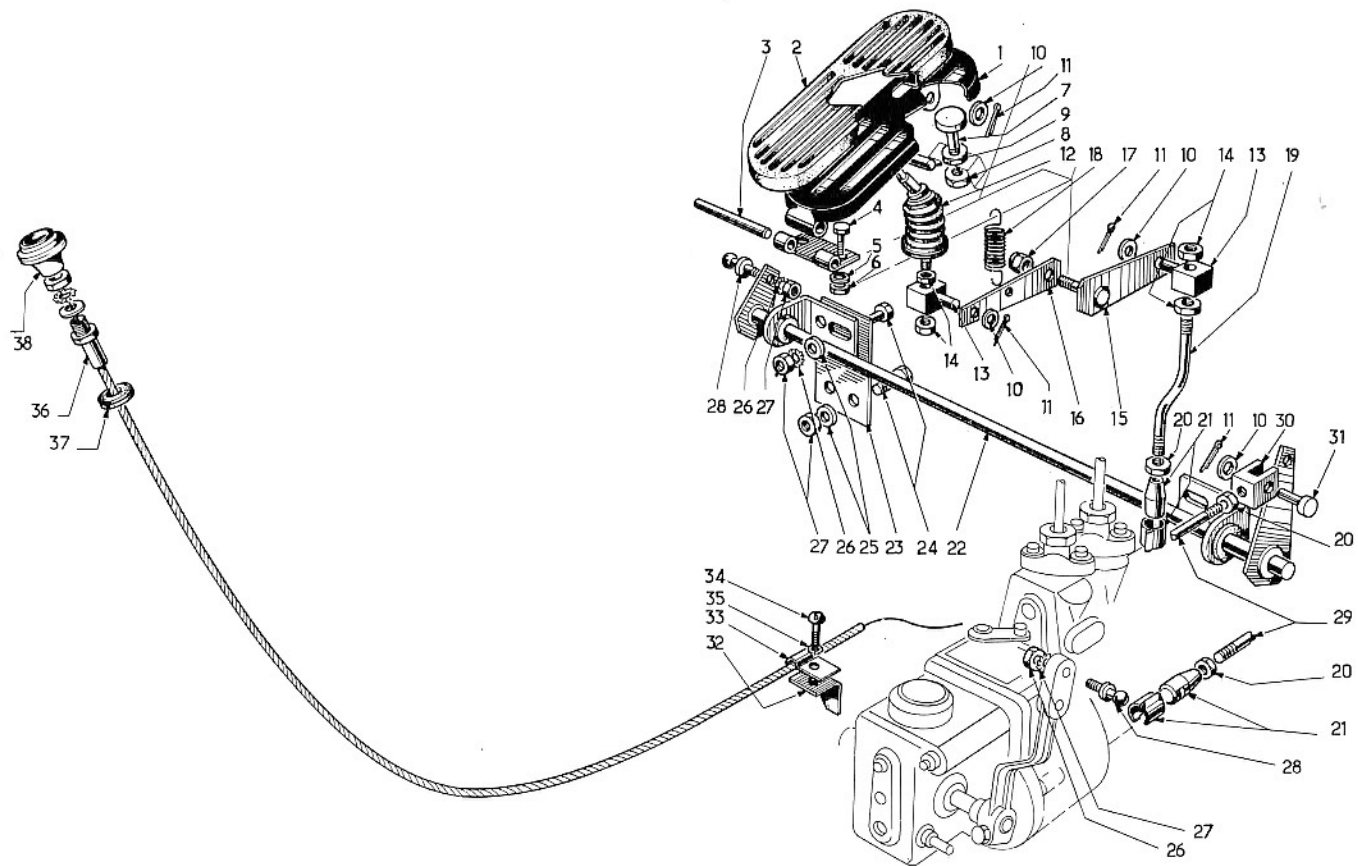
00	252	00	19
1	2	3	4



00	252	00	20
1	2	3	4



00	252	00	21
1	2	3	4



00	252	00	22
1	2	3	4